

Bouton Turbo

En dessous du bouton de sélection 5 vitesses se trouve un bouton Turbo. Il active la vitesse la plus élevée tant qu'il est enfoncé et peut être utilisé pour augmenter la vitesse de mélange tout en utilisant un autre réglage de vitesse.



REMARQUE : le batteur doit être allumé pour pouvoir utiliser le bouton Turbo. Si le bouton est réglé sur « 0 », le bouton Turbo ne s'activera pas.

Dépannage

Problème	Cause possible	Solution
Le batteur ne fonctionne pas.	Le batteur n'est pas branché sur l'alimentation secteur.	Branchez le batteur sur l'alimentation secteur et allumez-le.
Les accessoires ne bougent pas lorsqu'ils entrent en contact avec des ingrédients.	Le mélange est trop sec.	Ajoutez du liquide au mélange.

Stockage

Vérifiez que le batteur a refroidi et qu'il est propre et sec avant de le ranger dans un endroit frais et sec.

N'enroulez jamais le cordon étroitement autour du batteur ; enroulez-le sans le serrer pour éviter de l'endommager.

Spécifications

Code produit : EK5613B

Entrée : 220–240 V ~ 50/60 Hz

Sortie : 300 W



Points de collecte sur www.quefairedesdechets.fr
Privilégiez la réparation ou le don de votre appareil !

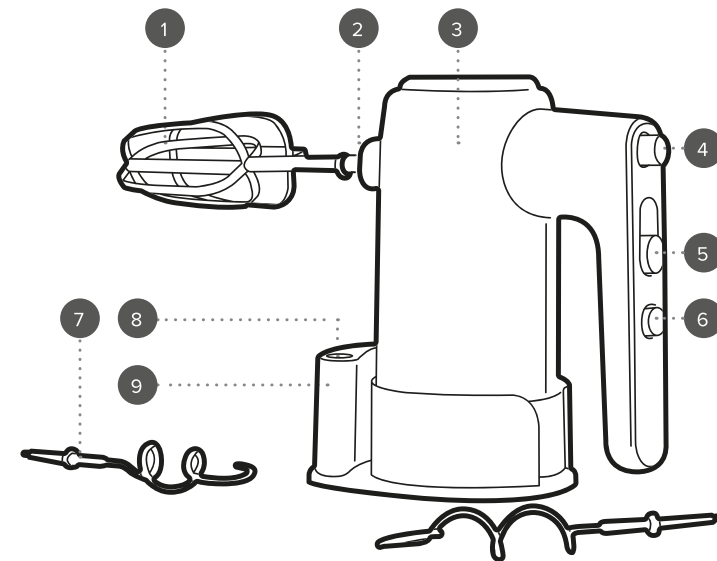
Mise au rebut des piles/batteries usagées et des équipements électriques et électroniques



Ce symbole figurant sur le produit, sur ses piles ou sur son emballage, signifie que ce produit et toutes les piles qu'il contient ne doivent pas être jetés avec les ordures ménagères. Il est de la responsabilité de l'utilisateur de les remettre à un point de collecte approprié destiné au recyclage des piles/batteries et des équipements électriques et électroniques. Cette collecte sélective et ce recyclage contribuent à préserver les ressources naturelles et à prévenir les conséquences négatives potentielles sur la santé et l'environnement, liées à la présence possible de substances dangereuses dans les piles/batteries et les équipements électriques et électroniques, pouvant être causées par une élimination inadéquate des déchets. Certains revendeurs proposent des services de reprise qui permettent à l'utilisateur de renvoyer les équipements usagés pour une mise au rebut appropriée. **Il est de la responsabilité de l'utilisateur de supprimer toutes les données situées sur les équipements électriques et électroniques avant la mise au rebut.** Pour plus d'informations sur les centres de collectes des piles et des déchets électriques et électroniques usagés, veuillez contacter votre mairie, votre déchetterie locale ou le revendeur du produit.

Guide de l'utilisateur

Batteur



1. Fouets
2. Fentes de fixation
3. Bloc-moteur du batteur
4. Boutons d'éjection des accessoires
5. Bouton de sélection 5 vitesses
6. Bouton Turbo
7. Crochets à pétrir
8. Logement de rangement des accessoires
9. Unité de rangement

Fabriqué par :
Ultimate Products UK Ltd.,
Victoria Street, Manchester OL9 0DD. **UK.**
Ultimate Products Europe Ltd.,
19 Baggot Street Lower, Dublin D02 X658. **ROI.**

FABRIQUÉ EN CHINE.

CD020323/MD150324/V2

Veillez conserver ces instructions pour référence ultérieure.

CONSIGNES DE SÉCURITÉ

- Lors de l'utilisation d'appareils électriques, les consignes élémentaires de sécurité doivent toujours être respectées.
- Vérifiez que la tension indiquée sur la plaque signalétique correspond à celle du réseau local avant de brancher l'appareil sur l'alimentation secteur.
- Cet appareil peut être utilisé par des enfants à partir de 8 ans et toute personne aux capacités physiques, sensorielles ou mentales réduites, à la seule condition qu'ils soient surveillés ou informés de l'utilisation appropriée de l'appareil et soient conscients des risques inhérents à son utilisation.
- Les enfants ne doivent pas jouer avec l'appareil.
- Les enfants ne doivent procéder ni au nettoyage ni à la maintenance à effectuer par l'utilisateur sauf s'ils ont plus de 8 ans et s'ils sont sous surveillance.
- Cet appareil n'est pas un jouet.
- Si le cordon d'alimentation, la prise ou toute autre partie de l'appareil ne fonctionne pas correctement, ou si l'appareil est tombé ou endommagé, cessez immédiatement d'utiliser le produit pour éviter tout risque de blessure.
- Cet appareil ne contient aucune pièce réparable par l'utilisateur. Seul un électricien qualifié est autorisé à effectuer des réparations. Des réparations hasardeuses peuvent mettre l'utilisateur en danger.
- Tenez l'appareil et son cordon d'alimentation hors de portée des enfants.
- Tenez l'appareil hors de portée des enfants lorsqu'il est allumé ou qu'il refroidit.
- Tenez l'appareil et son cordon d'alimentation à l'écart de toute source de chaleur ou de tout bord tranchant susceptible de les endommager.
- Tenez le cordon d'alimentation à l'écart de toute pièce de l'appareil qui pourrait devenir chaude pendant son utilisation.
- Tenez l'appareil à l'écart d'autres appareils émettant de la chaleur.
- Veillez à ce que le cordon d'alimentation ne pende pas au-dessus du plan de travail, ne touche pas de surfaces chaudes et ne se torde pas.
- N'immergez pas les composants électriques de cet appareil dans l'eau ni dans tout autre liquide.
- N'utilisez pas l'appareil avec les mains mouillées ou si les connecteurs sont mouillés.
- Ne laissez pas l'appareil sans surveillance lorsqu'il est branché sur le secteur.
- Ne débranchez pas l'appareil de l'alimentation secteur en tirant sur le câble de chargement. Éteignez-le et débranchez-le à la main.
- Ne tirez pas et ne transportez pas l'appareil par son cordon d'alimentation.
- N'utilisez pas l'appareil à d'autres fins que celles pour lesquelles il a été conçu.
- N'utilisez pas d'accessoires autres que ceux fournis.
- N'utilisez pas cet appareil à l'extérieur.
- Ne laissez pas l'appareil à la lumière directe du soleil ou dans des conditions d'humidité élevée.

- Ne déplacez pas l'appareil lorsqu'il est en cours d'utilisation.
- Ne touchez aucune partie de l'appareil qui pourrait devenir chaude pendant son utilisation, car vous pourriez vous blesser.
- Si l'appareil tombe dans l'eau accidentellement, débranchez-le immédiatement de l'alimentation secteur. Ne mettez pas les mains dans l'eau.
- N'utilisez pas d'accessoires cassés, endommagés ou desserrés.
- Éteignez l'appareil et débranchez-le de l'alimentation secteur avant de changer ou d'installer des accessoires.
- Débranchez toujours l'appareil après utilisation et attendez qu'il ait complètement refroidi avant de le nettoyer, de procéder à son entretien ou de le ranger.
- Cet appareil ne doit pas être utilisé à l'aide d'un minuteur externe ou d'un système de commande à distance distinct de celui fourni avec l'appareil.
- L'utilisation d'une rallonge avec l'appareil est déconseillée.
- Utilisez toujours l'appareil sur une surface stable et résistante à la chaleur, à une hauteur confortable.
- Cet appareil est destiné à un usage domestique uniquement. Il ne doit pas être utilisé à des fins commerciales.



ATTENTION : ne touchez pas les pièces mobiles de l'appareil pendant son utilisation, car vous risqueriez de vous blesser. Tenez les mains, les doigts, les cheveux et tout vêtement ample à l'écart des outils rotatifs de l'appareil.

Entretien et maintenance

ÉTAPE 1 : éteignez et débranchez le batteur de l'alimentation secteur avant toute opération de nettoyage ou de maintenance.

ÉTAPE 2 : essuyez le bloc-moteur du batteur avec un chiffon doux et humide, puis laissez-le sécher complètement.

ÉTAPE 3 : nettoyez les accessoires à l'eau chaude savonneuse, puis rincez et séchez soigneusement.

N'immergez pas le bloc-moteur du batteur dans l'eau ou dans tout autre liquide. Le batteur ne passe pas au lave-vaisselle.



REMARQUE : nettoyez toujours le batteur immédiatement après chaque utilisation.

Mode d'emploi

Avant la première utilisation

Nettoyez le batteur et ses accessoires en suivant les instructions de la section « **Entretien et maintenance** ».



REMARQUE : lors de la première utilisation du batteur, une légère odeur peut se dégager. Ce phénomène est normal et ne dure pas. Laissez suffisamment d'espace autour du batteur pour une bonne ventilation.

Utilisation du batteur

Tous les accessoires doivent être solidement fixés avant toute utilisation. Ne tentez pas de les retirer avant qu'ils ne soient totalement immobiles.

ÉTAPE 1 : avant de brancher le batteur sur l'alimentation secteur, fixez

soigneusement l'accessoire souhaité sur le batteur jusqu'à ce qu'il s'enclenche, après avoir vérifié que les languettes sont bien alignées.

ÉTAPE 2 : placez les aliments à préparer dans un verre mélangeur ou un saladier, puis branchez le batteur sur l'alimentation secteur et allumez-le.

ÉTAPE 3 : après avoir vérifié que l'accessoire est bien fixé, abaissez-le dans le verre mélangeur, puis réglez le bouton de sélection 5 vitesses sur la vitesse souhaitée.

ÉTAPE 4 : faites tourner doucement le batteur dans le sens des aiguilles d'une montre pour éviter les éclaboussures. Une fois l'opération terminée, replacez le bouton de sélection 5 vitesses sur « **O** » pour éteindre le batteur.

ÉTAPE 5 : éteignez le batteur après utilisation et débranchez-le de l'alimentation secteur. Retirez les accessoires en les tirant doucement vers l'extérieur, tout en maintenant le bouton d'éjection enfoncé. N'appuyez pas sur le bouton d'éjection sans tenir les accessoires, car ils pourraient tomber.



REMARQUE : lorsque vous mélangez du liquide, en particulier du liquide chaud, utilisez un récipient haut ou fouettez par petites quantités pour réduire le risque de déversement, d'éclaboussure et par conséquent, de blessure par brûlure. Augmentez lentement la vitesse jusqu'au niveau souhaité. La taille maximale du récipient utilisé pour battre les ingrédients ne doit pas dépasser 2 litres. L'un des crochets à pétrir comporte un disque autour de sa tige ; assurez-vous qu'il est inséré dans la fente gauche portant le symbole correspondant.



ATTENTION : éteignez le batteur avant d'ajouter ou de retirer des aliments du verre ou du bol mélangeur.



AVERTISSEMENT : la durée de fonctionnement maximale est de 4 minutes. Laissez refroidir le batteur pendant 2 minutes avant de le réutiliser. Éteignez le batteur et débranchez-le de l'alimentation secteur avant de retirer les accessoires.

Accessoires

Les fouets sont parfaits pour mélanger des ingrédients légers tels que des blancs d'œufs, de la crème et des desserts instantanés. Pour éviter les éclaboussures, commencez à mélanger lentement et montez progressivement à la vitesse requise.

Les crochets à pétrir sont parfaits pour mélanger la pâte à pain. Pour de meilleurs résultats, assurez-vous que la pâte n'est pas trop sèche et utilisez les crochets à pétrir à une vitesse faible.



REMARQUE : l'un des crochets à pétrir comporte un disque autour de sa tige ; assurez-vous qu'il est inséré dans la fente portant le symbole correspondant.